

MATERIALEIGENSCHAFTEN

LICHTSCHACHTKÖRPER	GFK (UP-GF): glasfaserverstärktes Polyester, mineralische Füllstoffe, Additive
ZUGFESTIGKEIT	65 N/mm ² (ISO 527)
BIEGEFESTIGKEIT	120 N/mm ² (ISO 14125)
BIEGE-E-MODUL	10.000 N/mm ² (ISO 14125)
LÄNGENAUSDEHNUNGSKOEFFIZIENT	1,5 – 2,0 x 10 ⁻⁵ /K
HITZEBESTÄNDIGKEIT	180 °C Dauerbelastung, kurzzeitig bis 250 °C
FROSTBESTÄNDIGKEIT	-35 °C
WASSERAUFNAHME	<0,1 % (ISO R178)
MATERIALSTRUKTUR	Kapillarfrei/UV-beständig
FARBE	Weiß (ähnlich RAL 9016 Verkehrsweiß)
BRANDSCHUTZKLASSE	BII (F30)

EINSATZZWECK

Für Be- und Entlüftungsöffnungen unterhalb der Geländeoberfläche, z.B. Heizräume, Wäschetrockner-Abluft.

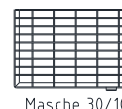
AUSFÜHRUNGEN

- / Standardausführung
- / Stapelbar, bis zu 7 Stück übereinander

ZUBEHÖR

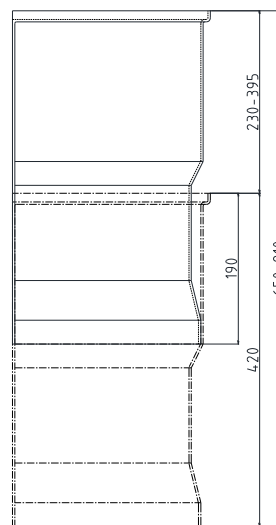
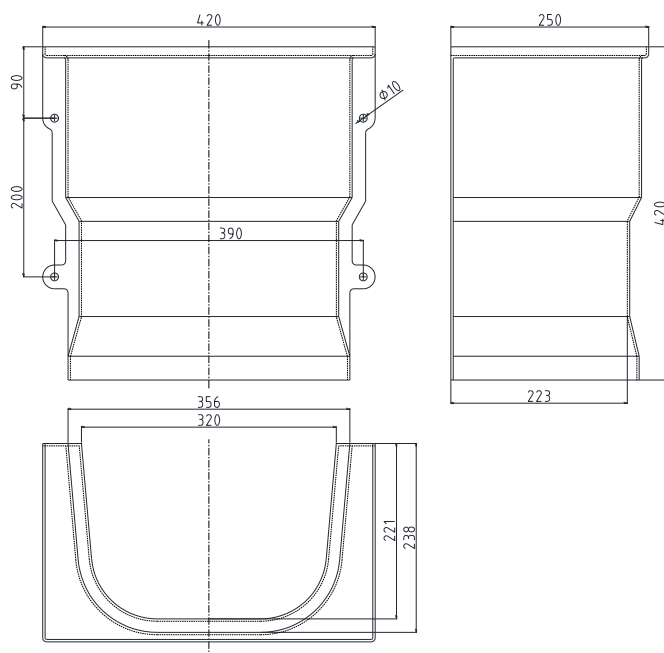
Gitterroste begehbar (1,5 kN)

- / Masche 30/10
- / Masche 30/30
- / Streckmetall

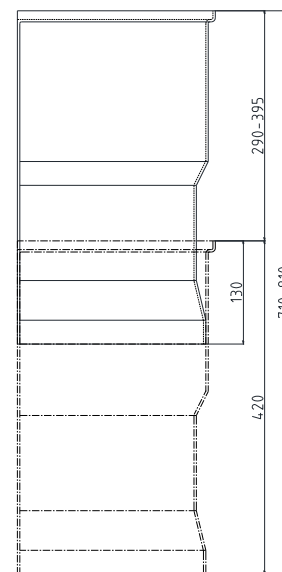


Wärmebrückenfreie Montage

- / MEAFIX Montagedämmplatte



Verstellbereich mit abgeschnittenen Befestigungshülsen



Verstellbereich mit Befestigungshülsen